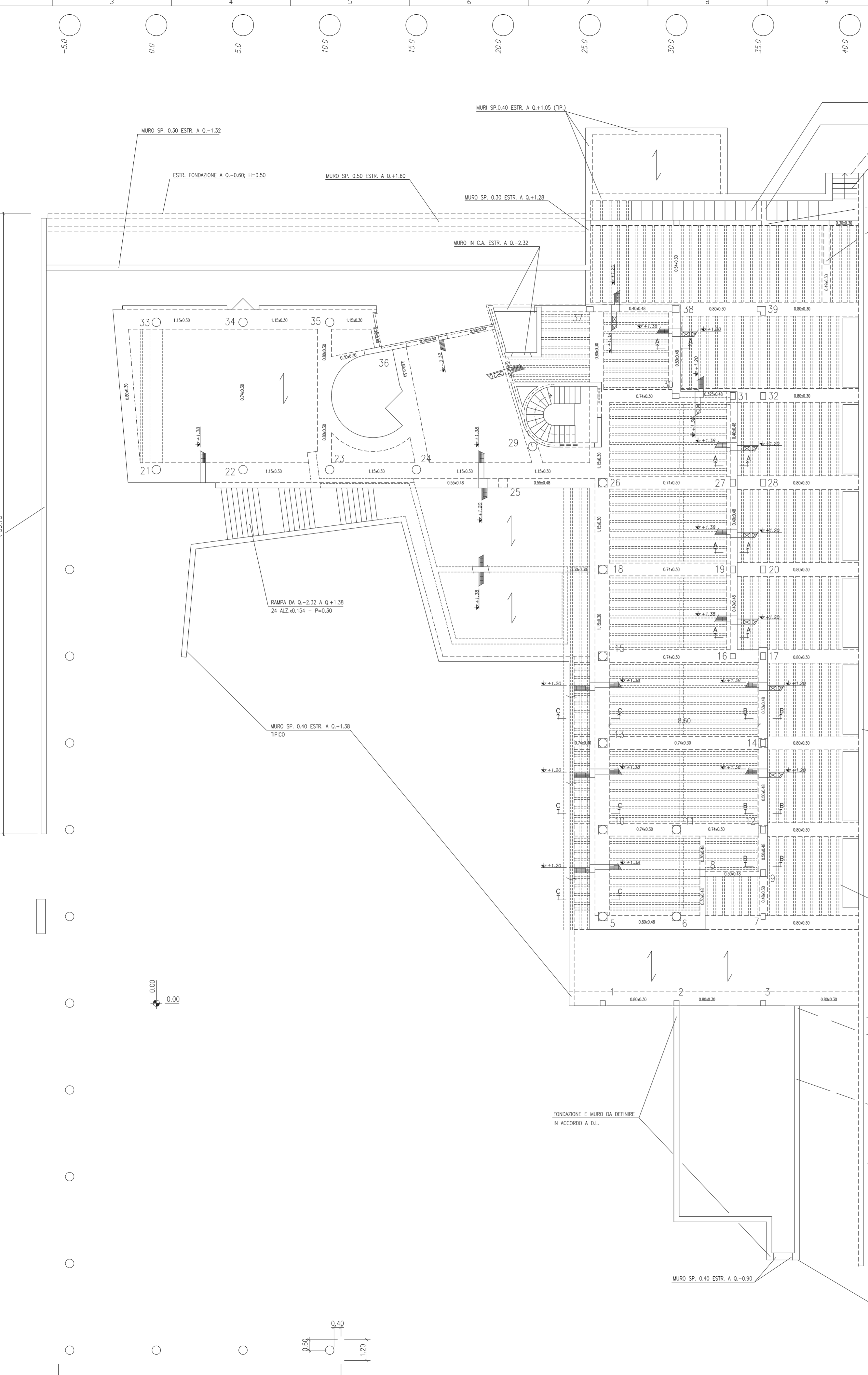
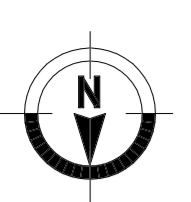
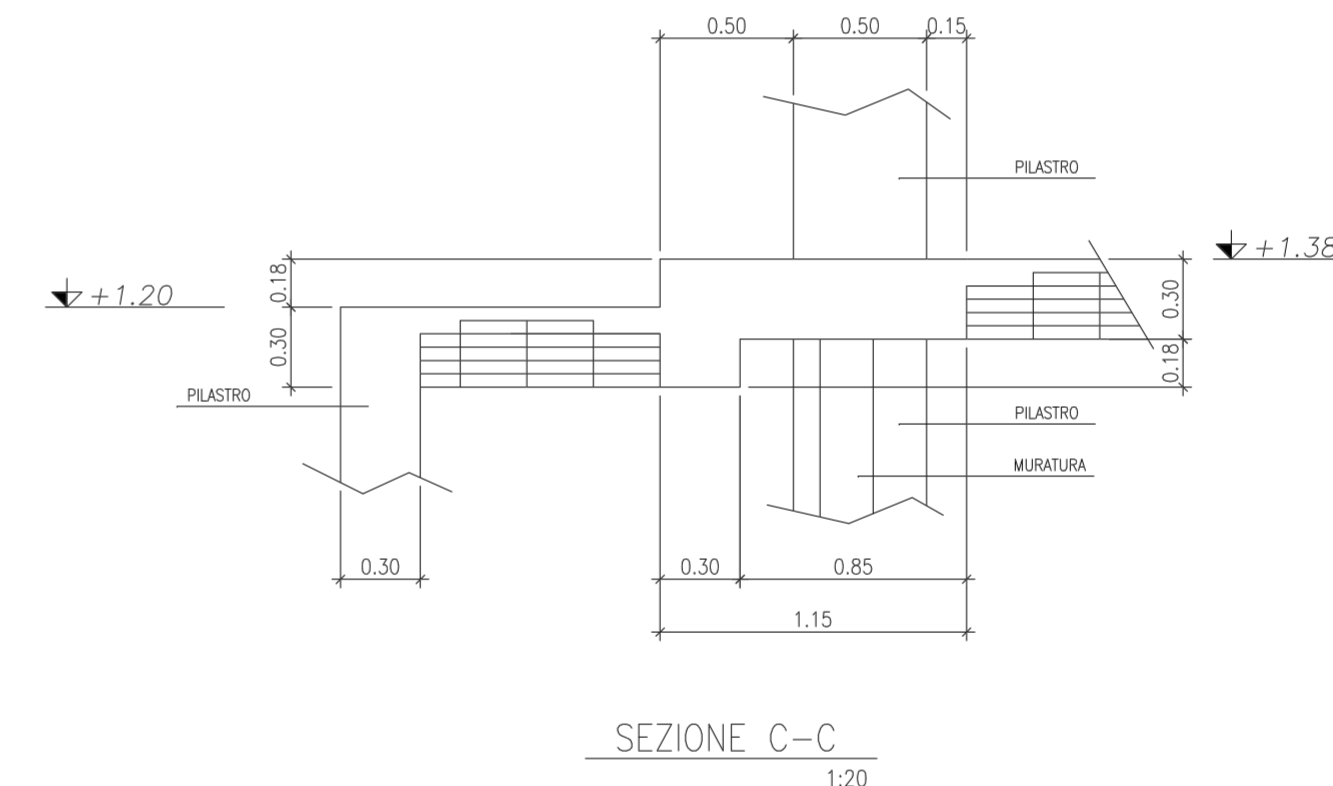
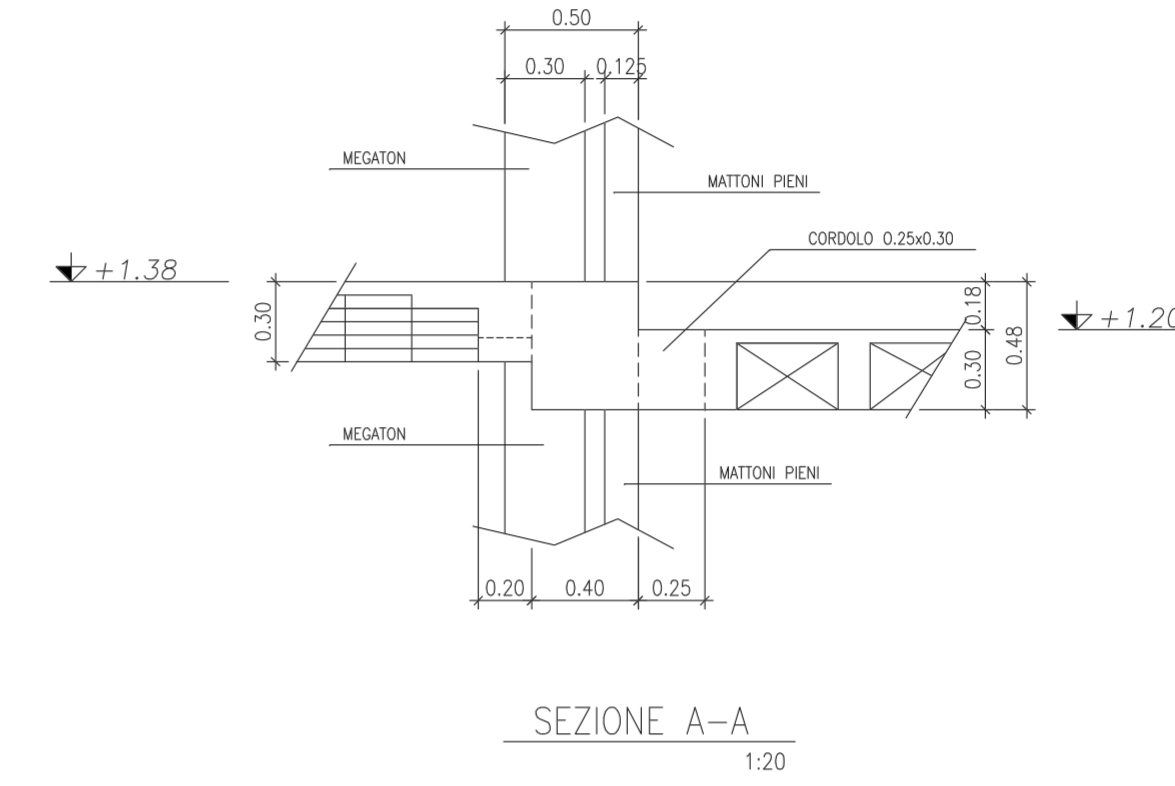
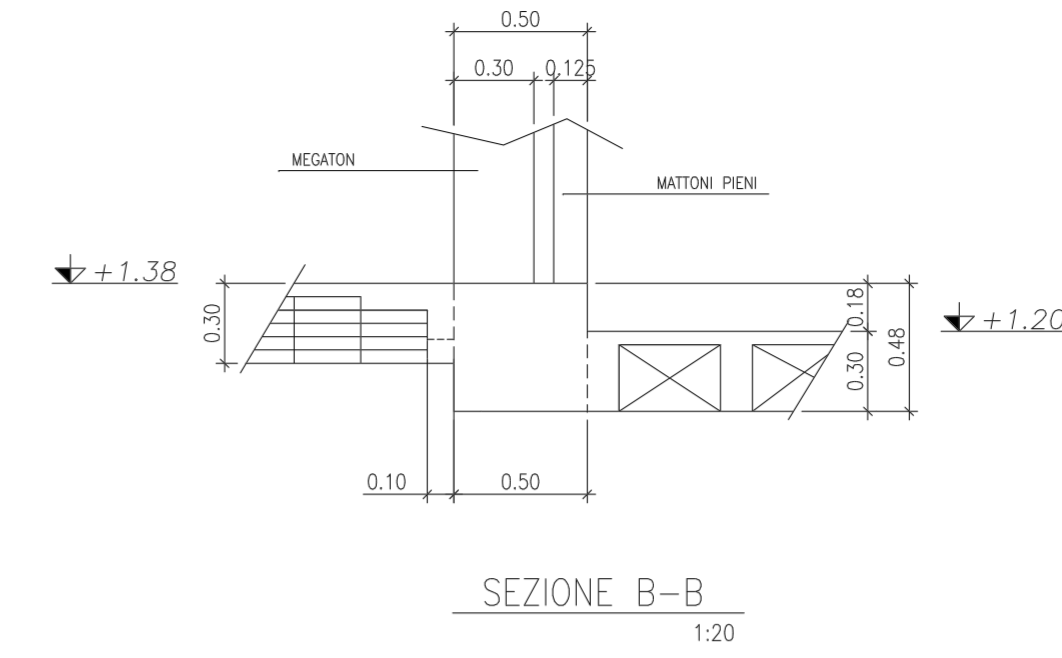


- 1) TUTTE LE DIMENSIONI SONO ESPRESSE IN METRI SALVO DOVE DIVERSAMENTE INDICATO
- 2) L'ELEVAZIONE 0.00 CORRISPONDE ALLA QUOTA MARCIAPIEDE ESTERNO
- 3) CONGLOMERATI:
 CALCESTRUZZO PER FONDAZIONI: RESIST. CARATT. $R_{ck}=30$ MPa
 CALCESTRUZZO PER STRUTTURE: RESIST. CARATT. $R_{ck}=35$ MPa
 CALCESTRUZZO MAGRO: RESIST. CARATT. $R_{ck}=10$ MPa
- 4) ACCIAIO DI ARMATURA CONTROLLATO TIPO Fe B 44 K CON TENSIONE DI SNERVAMENTO ≥ 430 MPa
- 5) TUTTE LE ARMATURE DOVRANNO AVERE ANCORAGGIO NEL CONGLOMERATO O SOVRAPPPOSIZIONE CON ALTRE IN ACCORDO AL D.M. 9 GENNAIO 1996
- 6) PER QUANTO POSSIBILE E OVE DIVERSAMENTE NON SPECIFICATO LE ARMATURE DOVRANNO ESSERE DISPOSTE IN MODO UNIFORME E SIMMETRICO
- 7) IL COSTRUTTORE DOVRA' VERIFICARE LA PERFETTA CHIUSURA DELLE STAFFE
- 8) COPRIFERRO (RIFERITI ALL'ESTERNO DELLE STAFFE):
 FONDAZIONI 3.5 CM
 PILASTRI 2.5 CM
 TRAVI SOTTOSPORGENTI 2.5 CM
 TRAVI PIATTE E SOLETTE 2.5 CM
 MURI SP: 0.30 MIN 2.5 CM
 MURI SP: 0.25 MAX 2.0 CM



PIANTA FONDAZIONI
CASSEFORME 1:100

N.B.: TUTTI I PILASTRI SONO IN ASSE ALLA GRIGLIA (A/P, 1/10) SALVO DOVE DIVERSAMENTE INDICATO

DISEGNO N.		DISEGNI DI RIFERIMENTO	
0	10.11.01	EMMISSIONE PER COMMENTI	RV FS
REV.	DATA	DESCRIZIONE	DIS. CONTR. APPR.
PROGETTO		VILLA SULLA CIRCONVALLAZIONE DEI FIORI LAMA - TARANTO	
TITOLO		STRUTTURE IN CEMENTO ARMATO CARPENTERIA A Q. -2.32 PIANTA	
PROGETTAZIONE E DIREZIONE LAVORI		Dott. Arch. ANTONIO FANCIULLO 3 Via Rosso - Grottole (TA) ITALIA tel. 0997502949	
CONSULENTI STRUTTURALI		Dott. Ing. ATTILIO IANNOZZI Ph.D. Dott. Ing. FABIO BONDANESSE Via Leoni 4/66 - Tel. - Fax (0997)502949 74100 TARANTO e-mail: iannozzi@tin.it bondanesse@tin.it	
DATA	SCALA	DIS.	CONTR.
10.11.2001	1:100	RV	FS
DISEGNO N°		2133-FAN-02 Fg.1/1	

LICIA 2133/02 - 0 AG 100 - 10.11.2001